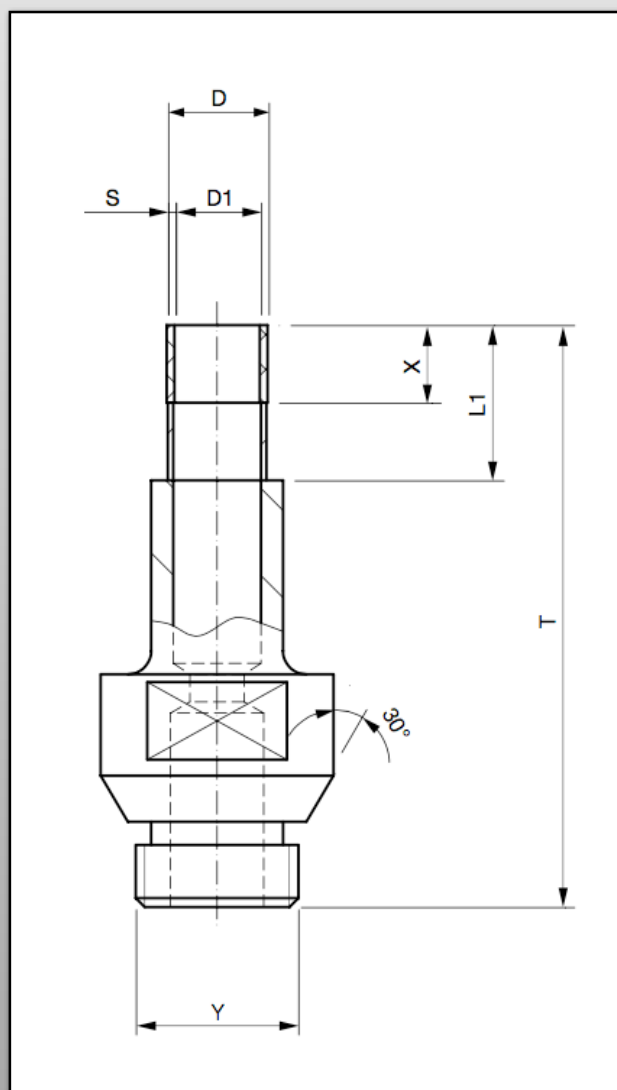


LEGENDA - LEGEND	
Y	ATTACCO FILETTO THREAD
L1	ALTEZZA UTILE UTILITY HEIGHT
T	ALTEZZA TOTALE TOTAL HEIGHT
X	ALTEZZA FASCIA DIAMANTATA DIAMOND CROWN HEIGHT
D1	DIAMETRO INTERNO INTERNAL DIAMETER
D	DIAMETRO ESTERNO EXTERNAL DIAMETER
S	SPESSORE FASCIA DIAMANTATA DIAMOND CROWN THICKNESS



LEGENDA LEGEND		TOLLERANZE mm TOLERANCES mm	
D			- 0,00 + 0,05
S	Foretto standard FU-UNIC Standard Core drill FU-UNIC	1,10mm	- 0,10 + 0,10
	Foretto REVOLUTION REVOLUTION Core drills	0,80mm	- 0,00 + 0,10
X	Altezza Height	10mm	- 1,00 + 1,00
T			- 1,00 + 1,01
Eccentricità Eccentricity	∅ 3 - 13mm		- 0,00 + 0,10
	∅ 14 - 50mm		- 0,00 + 0,15
	∅ > 50mm		- 0,00 + 0,20